

**GROVE**

ABSTUETZUNG HINTEN  
OUTRIGGER REAR

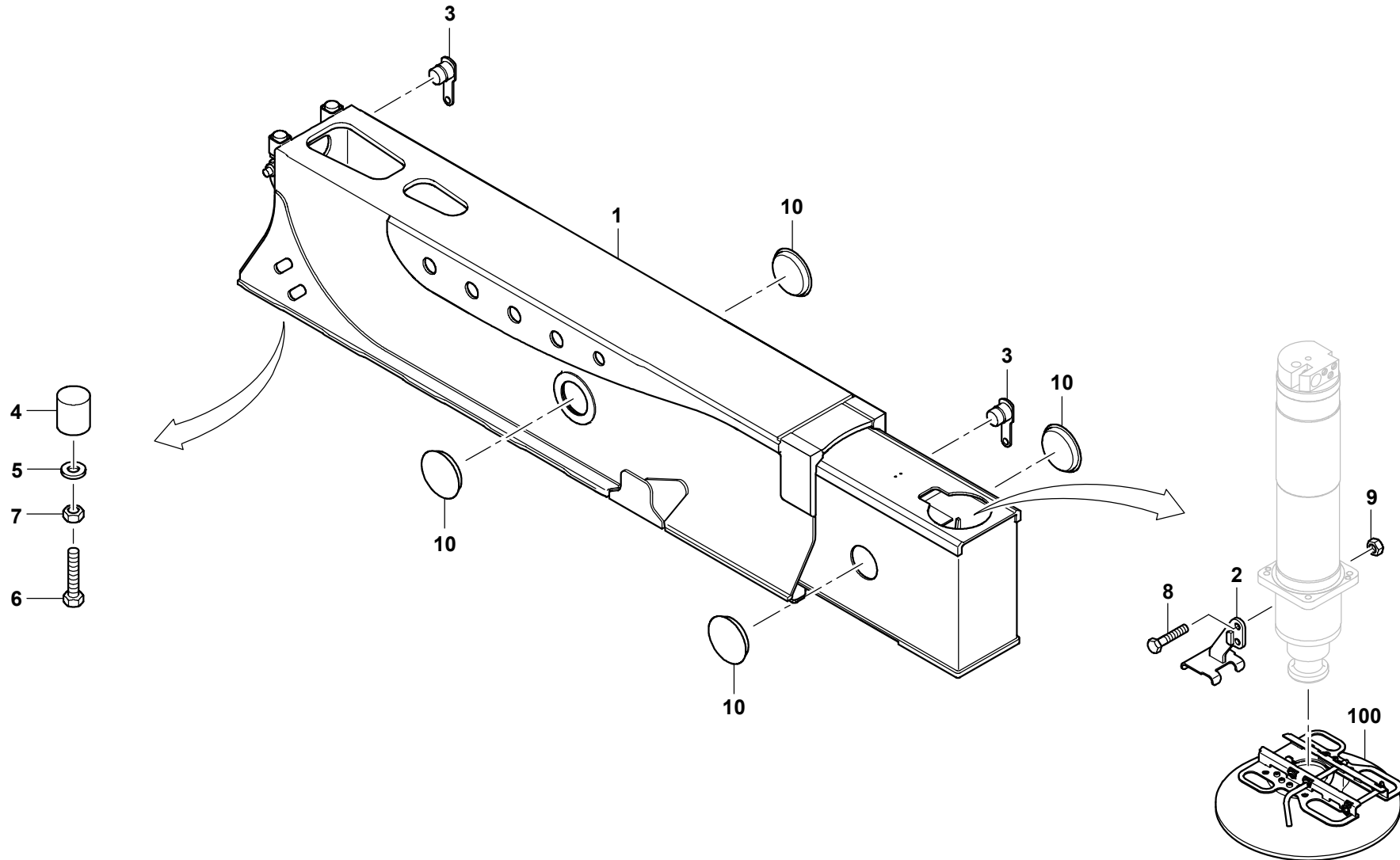
BILDTAFEL  
PICTORIAL DISPLAY

05.17

**3225000-ETL G**

1/1

**GMK 5250**  
**BE 505**  
**G 460**



3225000-G-BL01-0517-0000